

HYGIENIC SLEEVE TECHNOLOGY

เทคโนโลยีฟอยล์ครอบป้องกันสำหรับผลิตภัณฑ์อาหารที่บรรจุในกระป๋อง

ผู้คิดค้นและพัฒนา

Tome Balalovski



นักประดิษฐ์ชาวมาซิโดเนียเหนือ
(North Macedonia)

เจ้าของสิทธิบัตร

ที่มาของแนวคิด “ถ้ากระป๋องเครื่องดื่มไม่มี
การปกป้อง มีฝุ่นจับ
หรือมีความสกปรก
ผู้บริโภคจะไม่แต่ต้อง
มันอีกต่อไป”



แนวทางแก้ปัญหา
การใช้ฝาครอบน้ำหนักรักษา
เบาสำหรับหุ้มส่วนบน
ของกระป๋องเครื่องดื่ม



วัสดุในการผลิตฝาครอบกระป๋อง

วัสดุในการผลิตฝาครอบกระป๋อง มีหลายชนิด เช่น

อลูมิเนียม

อลูมิเนียม-ไนลอน

อลูมิเนียมฟอยล์/
พอลิไวนิลคลอไรด์ฟอยล์
(PVC)

เส้นใยไนลอน

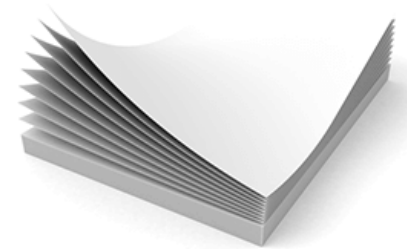
กระดาษ



อลูมิเนียม-ไนลอน

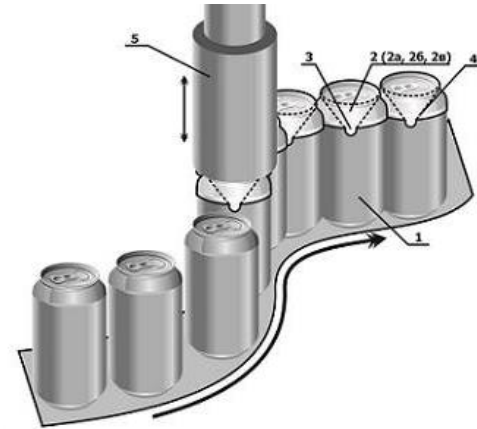
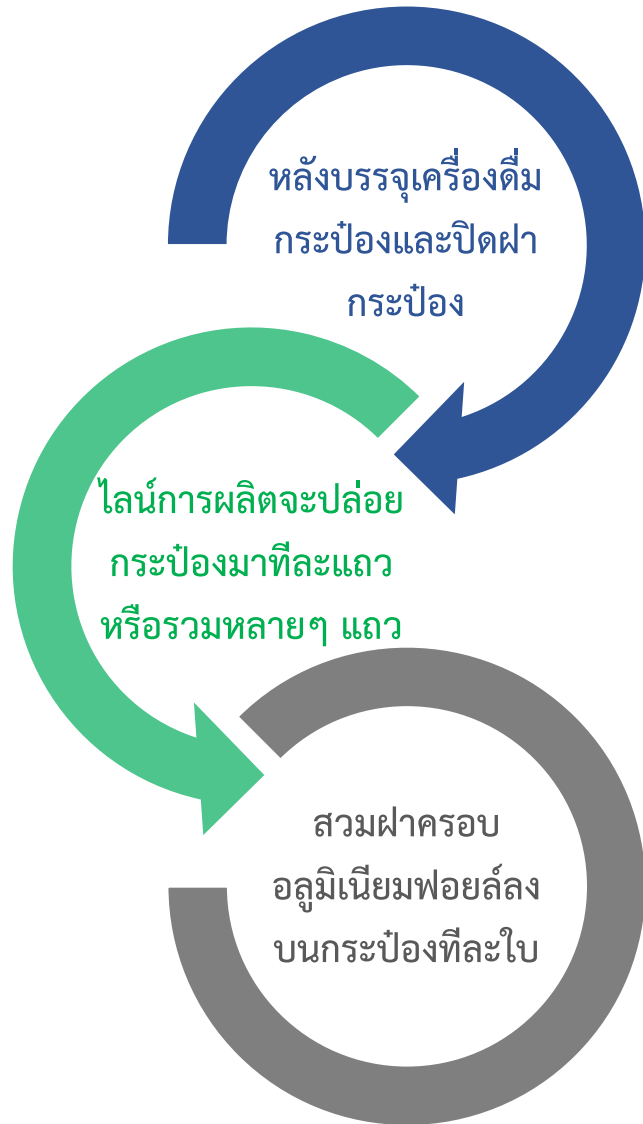


อลูมิเนียมฟอยล์

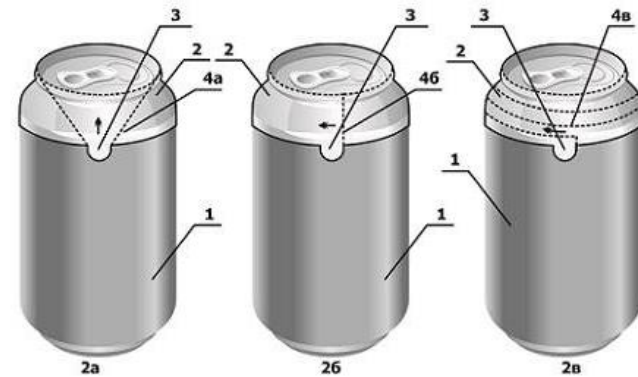


กระดาษ

กระบวนการปิดผนึกฝาครอบกระป๋อง



Слика 1



Слика 2

Цртеж 1

ผลิตภัณฑ์เครื่องดื่มที่เหมาะสมแก่การใช้ฝาครอบกระป๋อง

ใช้ได้กับเครื่องดื่มกระป๋องทุกขนาด

ใช้ได้กับเครื่องดื่มกระป๋องทุกประเภท

250 ml

330 ml

340 ml

355 ml

375 ml

440 ml

500 ml



ข้อมูลจาก นิตยสาร ฟู้ด โฟกัส ไทยแลนด์ เดือนมิถุนายน ปี 2562 ปีที่ 14 เล่มที่ 159

เขียนโดย Rick Lingle

แปลและเรียบเรียงโดย กองบรรณาธิการ นิตยสาร ฟู้ด โฟกัส ไทยแลนด์